

# 報道発表(お知らせ)

---

- 技術試験衛星VIII型(ETS-VIII:きく8号)通信系ミッション機器の異常の状況について
  - 平成19年2月7日
- 

本日開催された第5回宇宙開発委員会において、  
下記のとおり報告をいたしました。

以下、資料を添付します。  
技術試験衛星VIII型(ETS-VIII:きく8号)通信系ミッション機器の異常の状況について

---

＜NICT 広報 問合せ先＞  
総合企画部 広報室  
栗原 則幸、大野 由樹子  
Tel: 042-327-6923、Fax: 042-327-7587

---

## 技術試験衛星 VIII 型(ETS-VIII:きく8号)通信系ミッション機器の異常の状況について

平成 19 年 2 月 7 日  
情報通信研究機構

技術試験衛星 VIII 型(ETS-VIII:きく8号)通信系ミッション機器の異常の状況、および、この異常を受け現在行っている作業、並びに今後の予定について報告する。

### 1. 状況

「きく8号」の初期機能確認作業において、移動体通信ミッションに用いる搭載機器のうち、NICT の搭載機器である大型展開アンテナ給電部受信系の低雑音増幅器用電源ユニット(LNA-PS)(別紙1、別紙2参照)のテレメトリデータに異常が発生した。

1月30日に、低雑音増幅器用電源ユニットのA系統(内部冗長:A系統、B系統)の電源を投入する試験において、電源 ON コマンドを送信後、衛星からの確認信号となるテレメトリが ON 状態を安定して示さない事象が発生した。次に低雑音増幅器用電源ユニットの内部冗長である B 系統に切り替えて試験したところ、同様の事象が発生した。低雑音増幅器用電源ユニットの電源 OFF コマンド送信後は電源 OFF 状態を示すテレメトリが安定して受信されている。現在は低雑音増幅器用電源ユニットについては電源を OFF した状態となっている。(別紙3参照)

低雑音増幅器用電源ユニットは衛星バス側からの電圧(100V)を6.1Vに変換し、「きく8号」のアンテナ給電部にある32台の低雑音増幅器(LNA)に供給するものである。

残りの通信系ミッション機器の電源投入試験において、異常は見られていない。送信系の機能確認については、1月31日に、フィーダリンク装置(Ka 帯)よりビーコン信号を送出し、鹿島 Ka 基地局にて受信を確認した。また、大型展開アンテナ給電部送信系(S 帯)よりビーコン波を送出し、鹿島S帯地球局にて受信を確認した。なお、このときビーコン波送出には31台の高出力増幅器のうち1台のみを使用した。残りの30台の機能については2月8日より始める予定の通信系ミッション機器初期機能確認作業にて確認を予定している。

### 2. 「きく8号」の異常発生後の経緯について

1月30日 宇宙航空研究開発機構(JAXA)により低雑音増幅器用電源ユニットのテレメトリ信号に異常が見られたと第一報があった。不明事象として、回線状況の確認、テレメトリコマンドのデータベース検証、他のテレメトリからの状況、等切り分け作業に直ちに着手。

2月2日 11:00 NICT では「きく8号対策本部」(本部長:長尾NICT理事長)を開催。

15:00 報道発表

17:00 JAXA、NEC 東芝スペースシステム(NTS)にも参加いただき、「第1回きく8号通信系ミッション機器不具合原因究明合同チーム会合」(チーム長:大森NICT理事)を開催。

現在、対策本部、合同チームにより3者で鋭意通信系ミッション機器の異常の分析、対策の検討を実施中。

### 3. 現在実施中の作業

#### (1) 原因究明(進捗状況)

取得したテレメトリや過去の地上試験の結果等を判断材料として故障解析作業を実施中である。現在のところ、故障箇所及び原因特定には至っていない。現段階までの解析で、可能性があると考えられるのは、

ア 低雑音増幅器用電源ユニットの異常（別紙2:①、②、③、④、⑤）

イ 低雑音増幅器と低雑音増幅器用電源ユニット間の接続ハーネスの異常（別紙2:⑥）

ウ 低雑音増幅器の異常（別紙2:⑦）

である。これらに関して重点的に調査しているが、これ以外にもあらゆる可能性を考えてデータをチェックしながら調査を行っている。

#### (2) 基本実験への影響評価

基本実験への影響評価は、受信部の不具合として「32 台中 4 台の低雑音増幅器のみ使用不可の場合」および最悪のケースである「受信系全損」を想定し、検討を行った。

仮に、故障の分離ができ、32 台中 4 台の低雑音増幅器の損失で済めば、残りの 28 台ですべての実験が可能であり、影響は限定的だと考えている。また、最悪ケースとして全く復旧できず、受信部が全て使用不可の場合、地上の携帯端末による実験は端末に外付けのアンテナを接続する等の必要が生じ、大きな影響を受けると考えている。

なお、今回発生した異常は、測位実験、時刻比較実験およびバス実験には影響を及ぼさない。(別紙4、別紙5参照)

### 4. 今後の予定

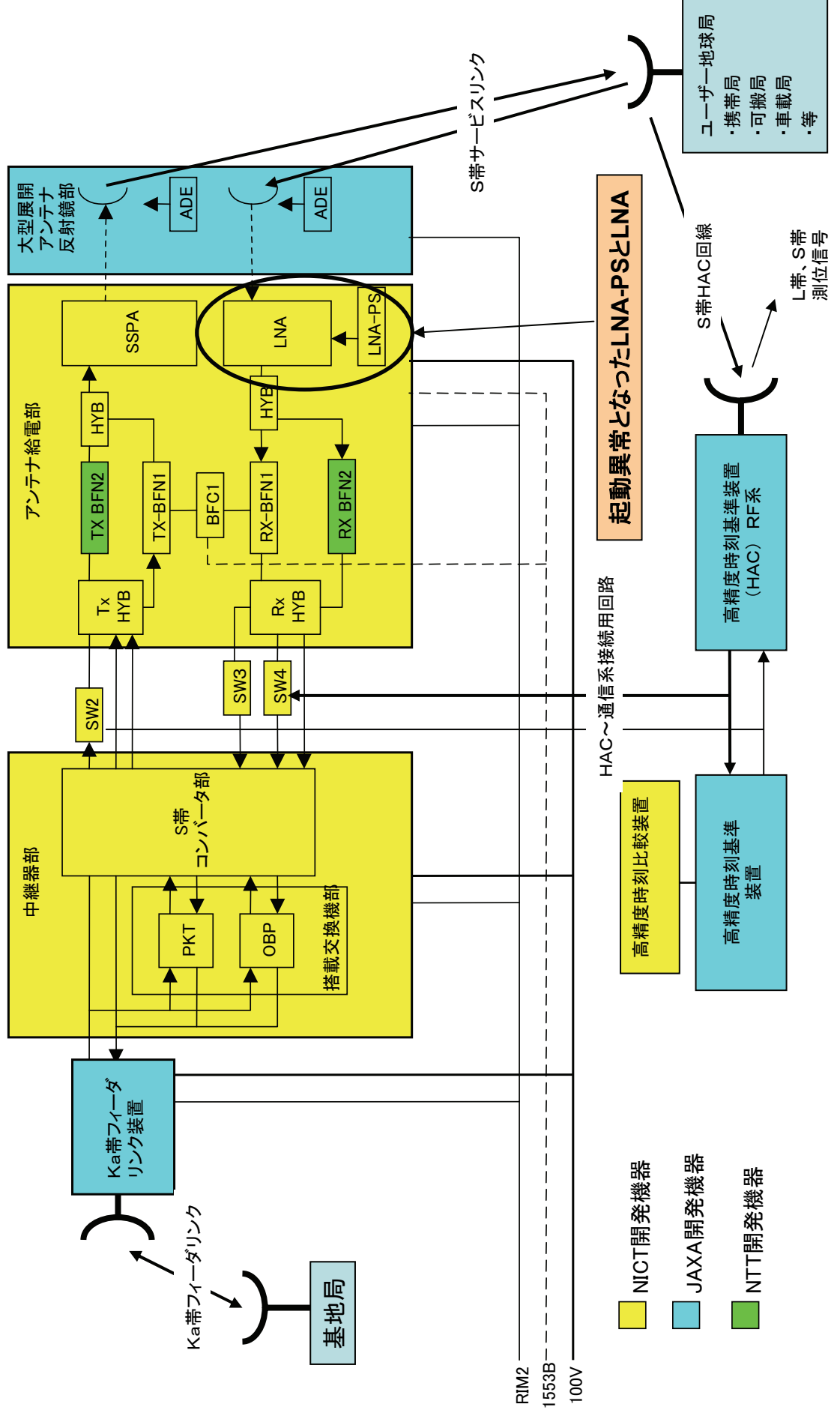
JAXA との「きく 8 号通信系ミッション機器不具合原因究明合同チーム」で引き続き、故障原因の究明を行うとともに、現在進んでいる初期機能確認作業の情報を踏まえ、取り得る対策の影響を評価し、可能な対策を実施する。

原因究明においては、以下の点を考慮する。

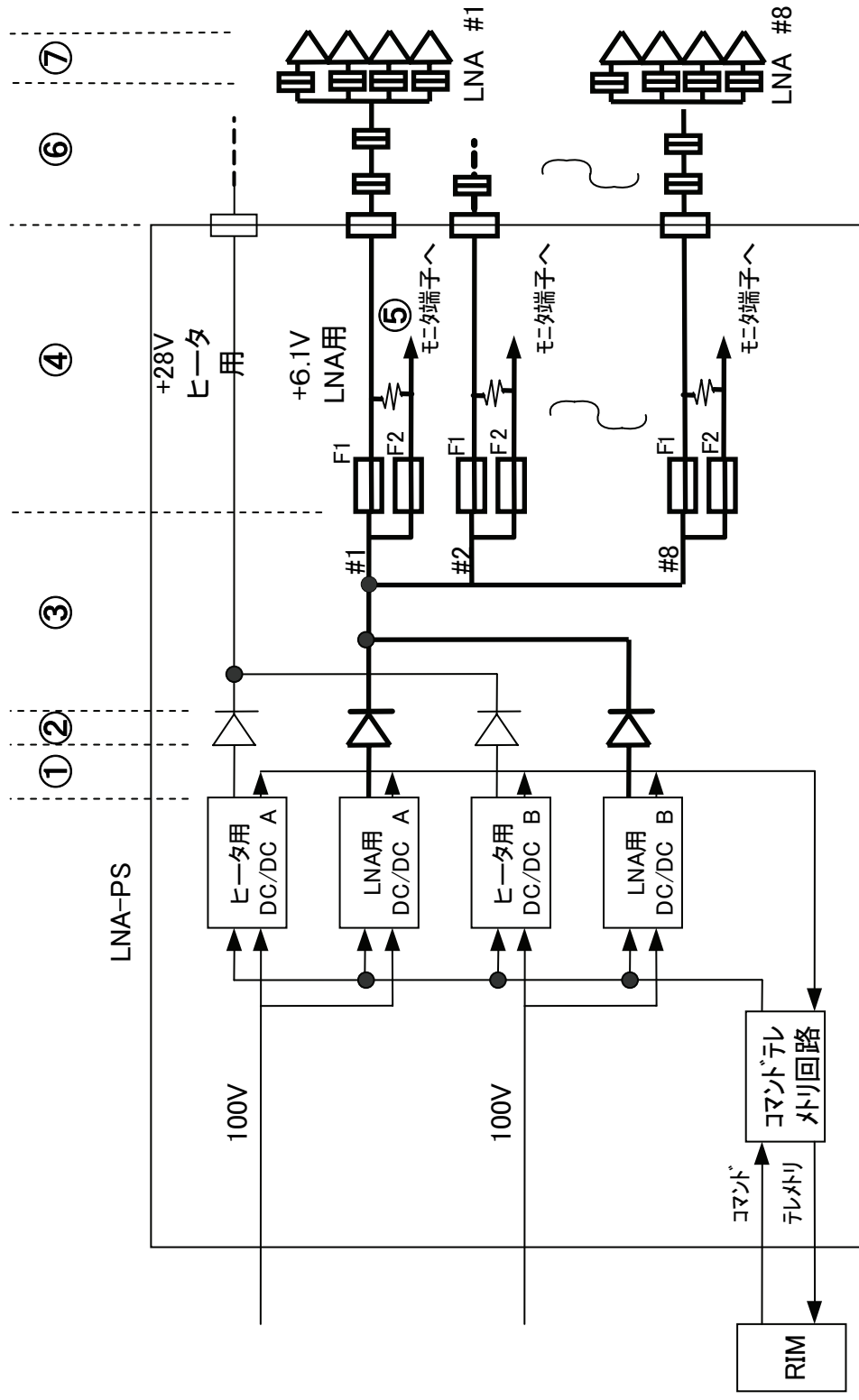
- 衛星を使った原因特定のための作業において、一次電源や他の機器への波及故障に至る要因を排除する。
- 搭載機器を模擬した地上試験を実施し、衛星を用いる検証計画の有効性・確実性を高める。
- 初期機能確認作業への影響の最小化を図る。

以上

ETS-VIII 移動体通信ミッション系ブロック図



低雑音増幅器用電源および低雑音増幅器の構成

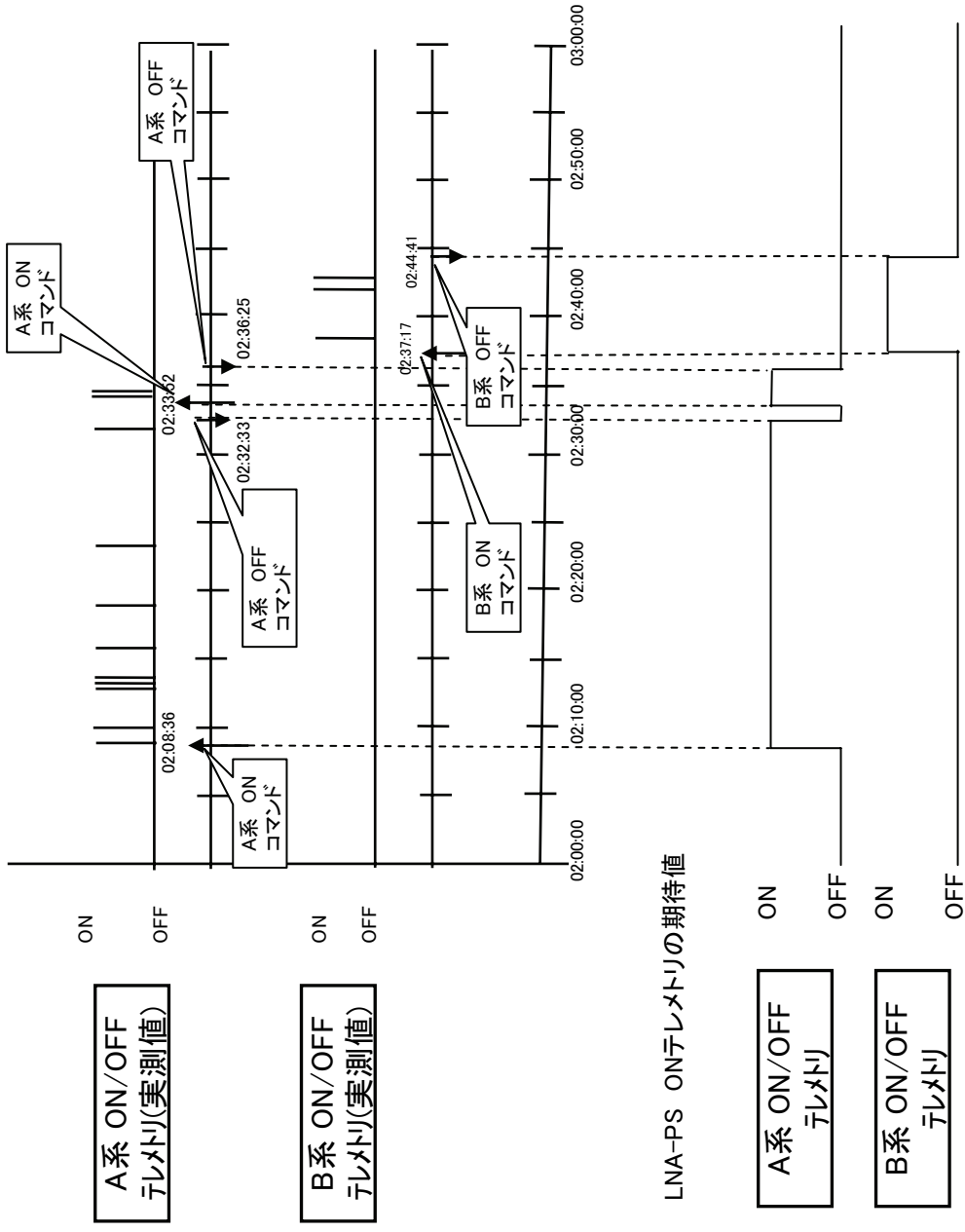


F1: 主系のヒューズ  
F2: 従系のヒューズ

異常が疑われる箇所

- ① LNA用DC/DCコンバータ～ダイオード間
- ② ダイオード
- ③ ダイオード～ヒューズ間
- ④ ヒューズ～コネクタ間
- ⑤ ヒューズモニタ端子
- ⑥ LNA-PS～LNA間ハーネス
- ⑦ LNA

低雑音増幅器用電源ユニット(LNA-PS)のテレメトリの異常



別紙4

大型展開アンテナ受信部の不具合による基本実験への影響評価

実験担当機関	項目	概要	32台中4台のLNAのみ使用不可の場合の影響 <sup>(*)3</sup>	受信系全損の場合の影響
JAXA	移動体通信実験	大型展開アンテナ評価搭載機器評価	影響なし	受信系大型展開アンテナの性能評価ができない。
	測位実験	衛星測位システム実証実験	影響なし	影響なし
	バス実験	展開ラジエータ、宇宙環境計測等の衛星バス軌道上評価実験	影響なし	影響なし
	超小型携帯通信端末通信実験	超小型端末を用いた通信実験	ほとんど影響なし	移動体端末からの送信は高利得アンテナを接続して使用する。(衛星側の受信はS帯HAC <sup>(*)2</sup> 用アンテナで行なう)
NICT	移動体通信用搭載機器実験	給電部、BFN <sup>(*)1</sup> 、搭載交換機等の搭載機器の軌道上評価	影響なし	<ul style="list-style-type: none"> <li>大型展開アンテナ給電部受信系の性能評価ができない。</li> <li>送信アンテナ給電部及び他の通信機器の軌道上評価は可能(衛星側の受信は、Ka帯ファイダリンクとS帯HAC用アンテナで行なう)</li> </ul>
	移動体通信実験	携帯端末、車載局、可搬局等を用いた移動体衛星通信実験、同報通信実験	ほとんど影響なし	<ul style="list-style-type: none"> <li>移動体端末からの送信は高利得アンテナを接続して使用する。(衛星側の受信はS帯HAC用アンテナで行なう)</li> <li>同報通信実験には影響なし。</li> </ul>
	時刻比較実験	時刻比較装置の評価実験	影響なし	影響なし
NTT	BFN軌道上評価実験	BFNの評価	影響なし	受信系BFNの性能評価ができない。

\*1 BFN:ビーム形成回路、\*2 HAC:高精度時刻基準装置、\*3 LNA 4台が使用不可の場合、受信用大型展開アンテナ利得は1dB程度低下する。

# 大型展開アンテナ及び高精度時刻基準装置(HAC)受信系

を用いた衛星通信実験回線構成

